

Données techniques

Description			BEBT50	BEBT100	BEBT200	BEBT300	BEBT500
Capacité	v	l	50	100	200	300	500
Type d'isolation et épaisseur	i	mm	PU/50	PU/50	PU/50	PU/50	PU/50
Diamètre	ØD	mm	480	480	580	700	740
Hauteur	H	mm	570	1110	1340	1220	1845
Connexion entrée / sortie	N1	Ø	1" 1/4"	1" 1/2"	1" 1/2"	1" 1/2"	1" 1/2"
Connexion vidange	N2	Ø	3/4 "	3/4 "	3/4 "	3/4 "	3/4 "
Connexion sonde	N3-1	Ø	1/2"	1/2"	1/2"	1/2"	1/2"
Connexion sonde	N3-2	Ø	-	1/2"	1/2"	1/2"	1/2"
Connexion thermomètre	N3-3	Ø	1/2"	1/2"	1/2"	1/2"	1/2"
Connexion purgeur	N4	Ø	1" 1/4"	1" 1/4"	1" 1/4"	1" 1/4"	1" 1/4"
Poids brut	P	kg	18	36	60	70	106

Dimensions

	L1	L2	L3	L4	L5	L6	L7	L8	H
50L	140 mm	460 mm	-	350 mm	-	-	-	-	570 mm
100L	268 mm	473 mm	678 mm	883 mm	165 mm	268 mm	473 mm	1096 mm	1110 mm
200L	255 mm	535 mm	817 mm	1097 mm	164 mm	255 mm	535 mm	1320 mm	1339 mm
300L	275 mm	497 mm	719 mm	941 mm	171 mm	275 mm	497 mm	1205 mm	1219 mm
500L	319 mm	724 mm	1129 mm	1534 mm	215 mm	391 mm	724 mm	1845 mm	1845 mm

	Ø Cuve + isolation	Volume actuel	Poids net
50L	Ø 480 mm	47,8 L	15 kg
100L	Ø 480 mm	105 L	30 kg
200L	Ø 580 mm	206 L	53 kg
300L	Ø 700 mm	290 L	56 kg
500L	Ø 740 mm	516 L	96 kg

Schéma techniques : 50L

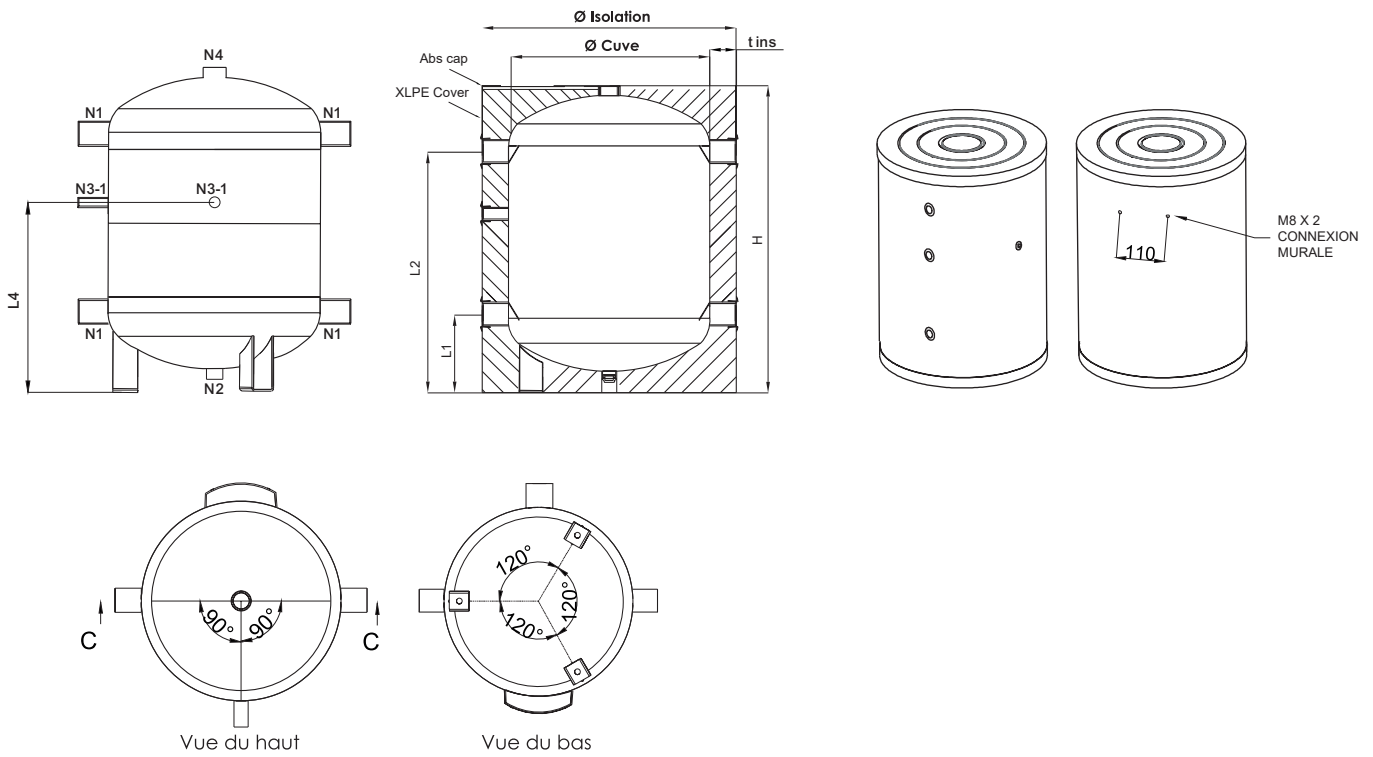


Schéma techniques : 100L-500L

